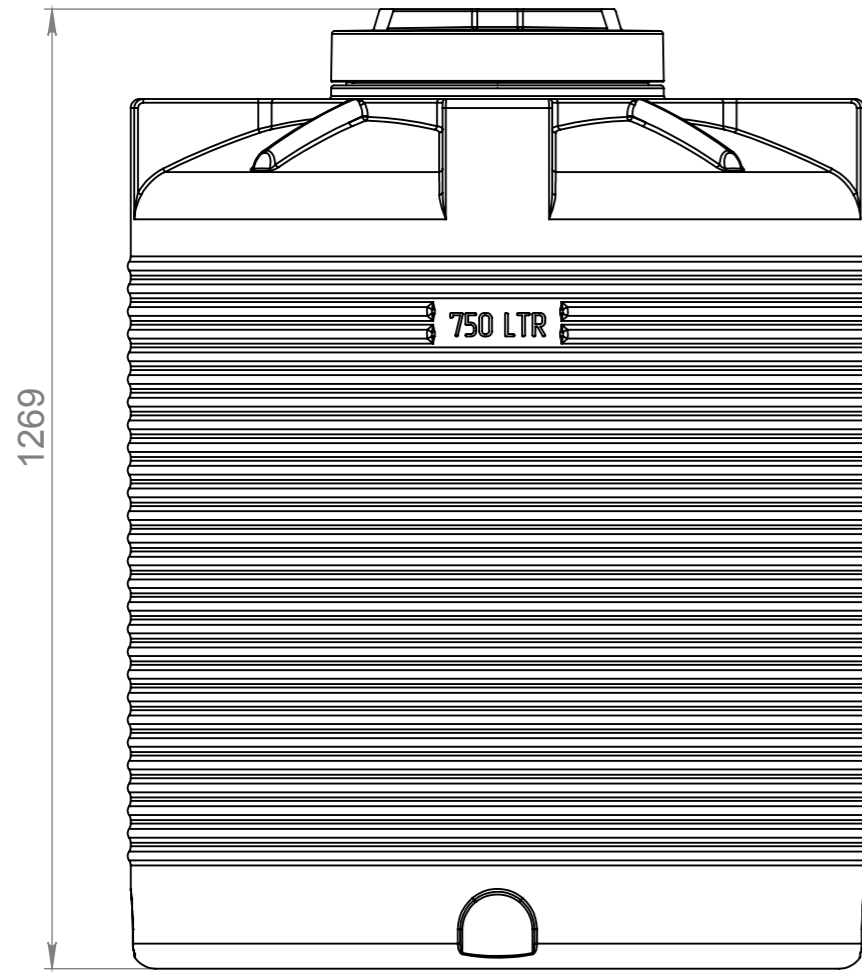
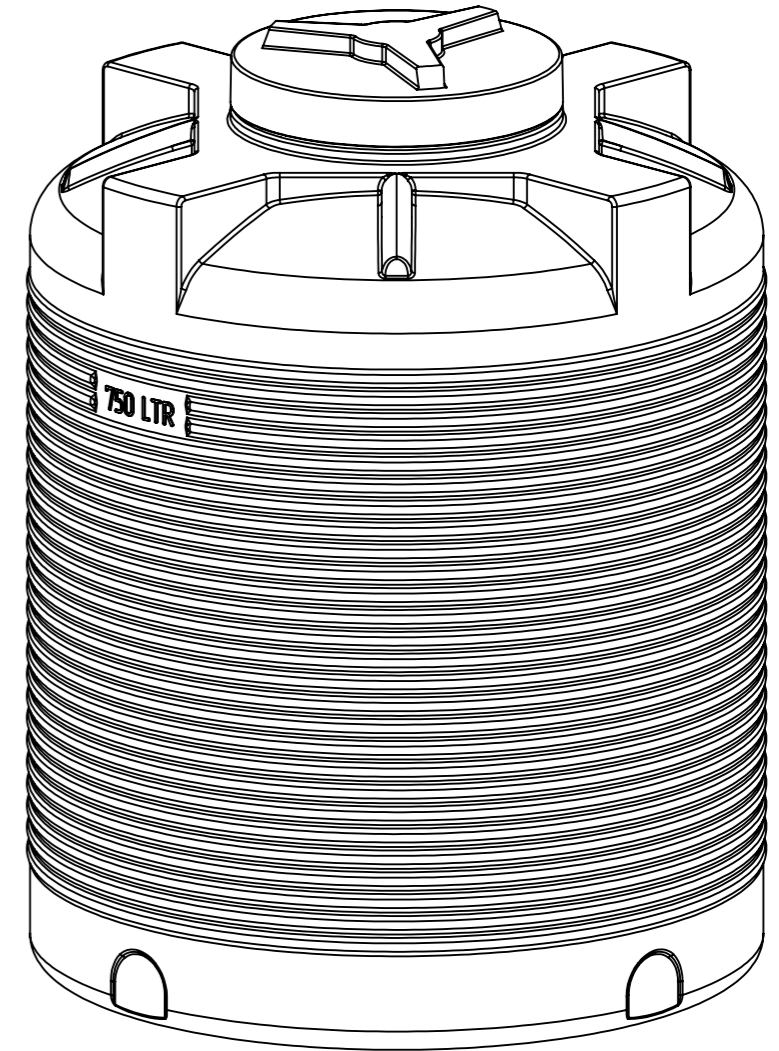
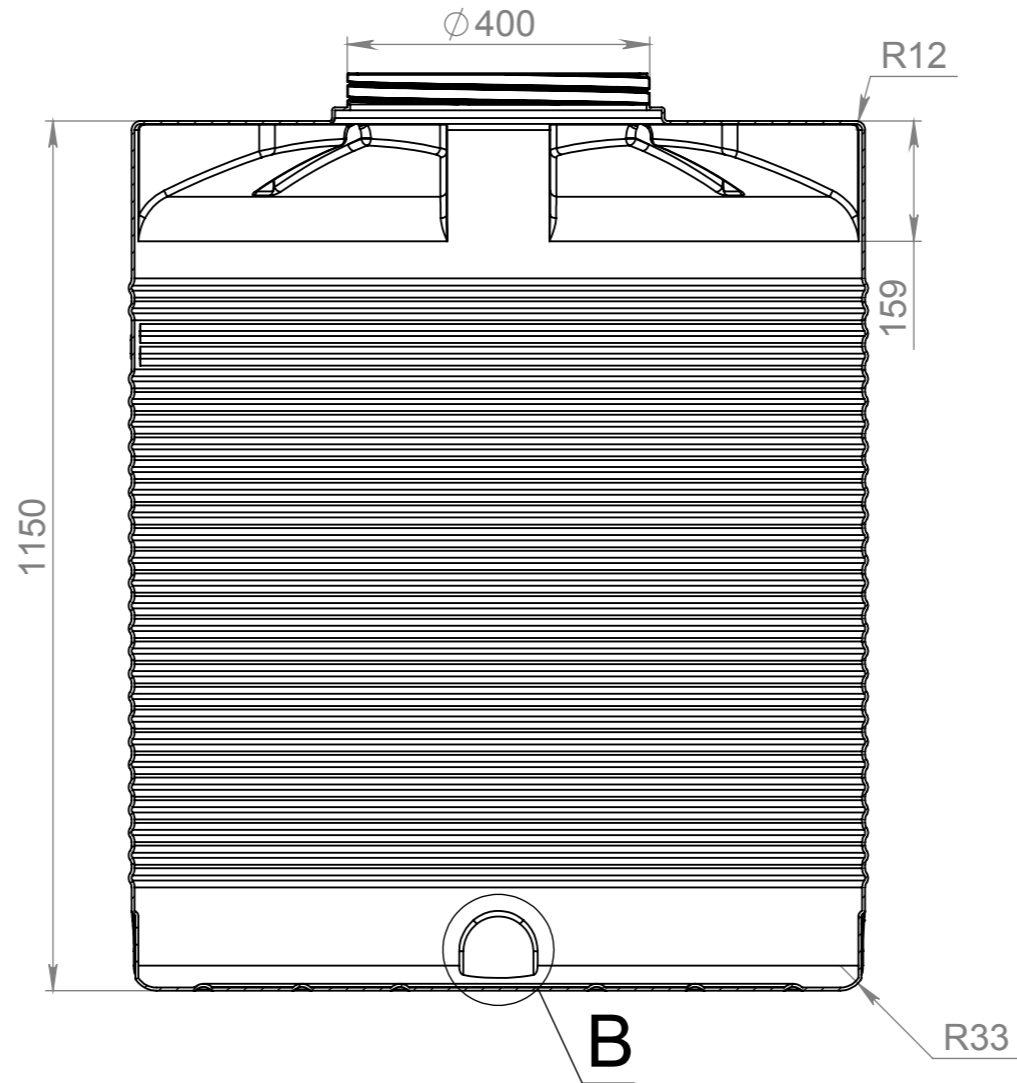


07503.B1.2СЛ015 СБ

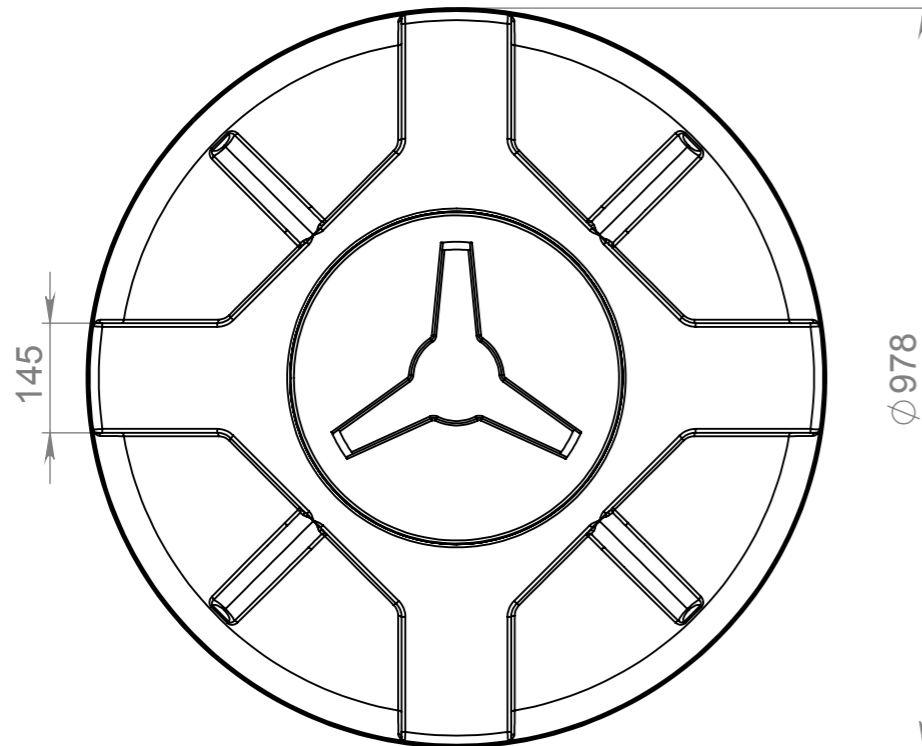
A



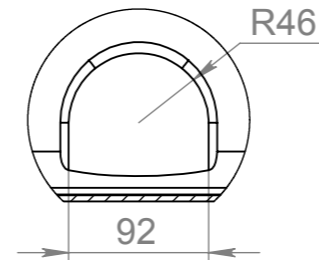
A-A



A



B (1 : 5)



Допустимое отклонение размеров +/- 5%

ЕП0002.07503.B1.2СЛ015 СБ

Изм.	Лист	№ докум.	Подп.	Дата
Разраб.	Прокопчук В			
Пров.	Касап А			
Т. контр.				
Н. контр.				
Утв.				

Емкость EV 7503

Полиэтилен LDPE

Лит.	Масса	Масштаб
		1:10
Лист 1	Листов 1	

ЕВРО ПЛАСТ