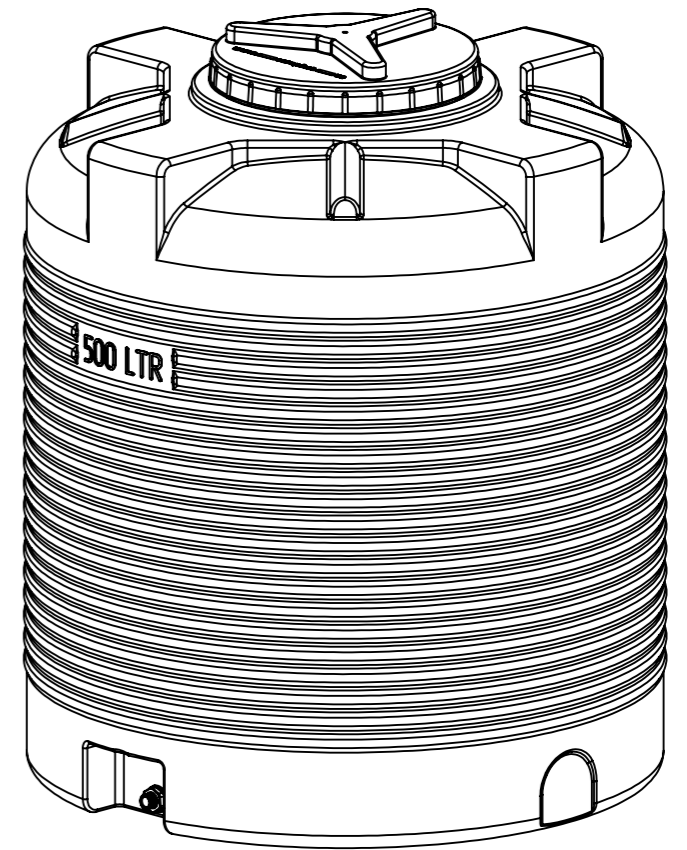
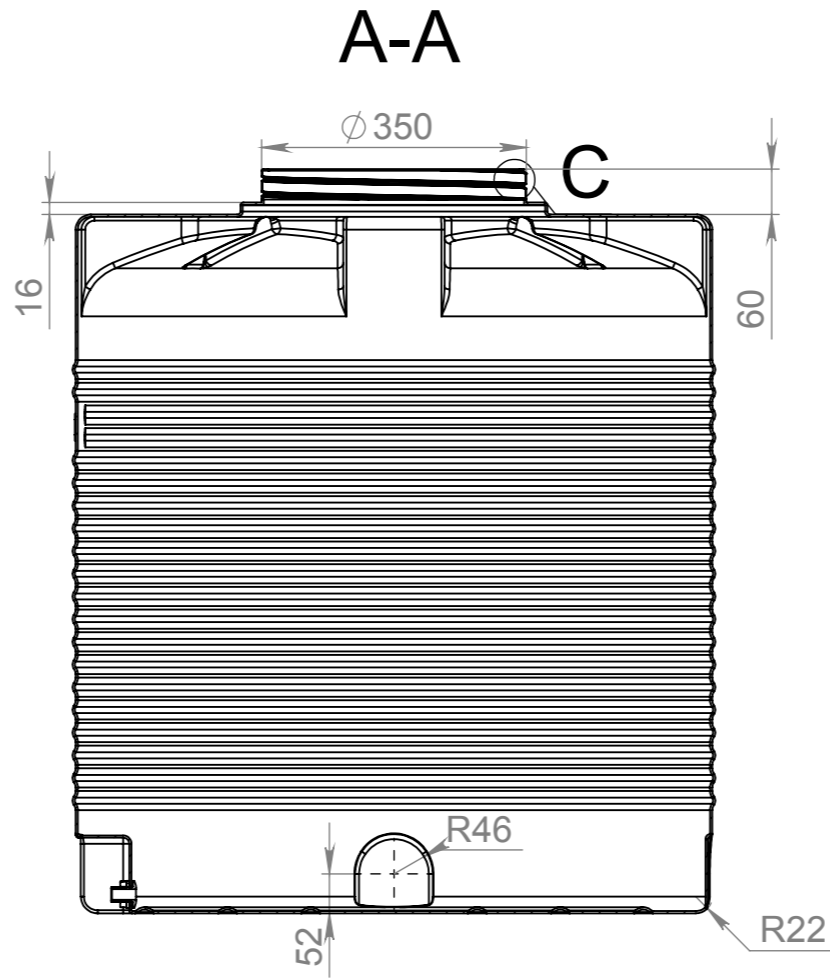
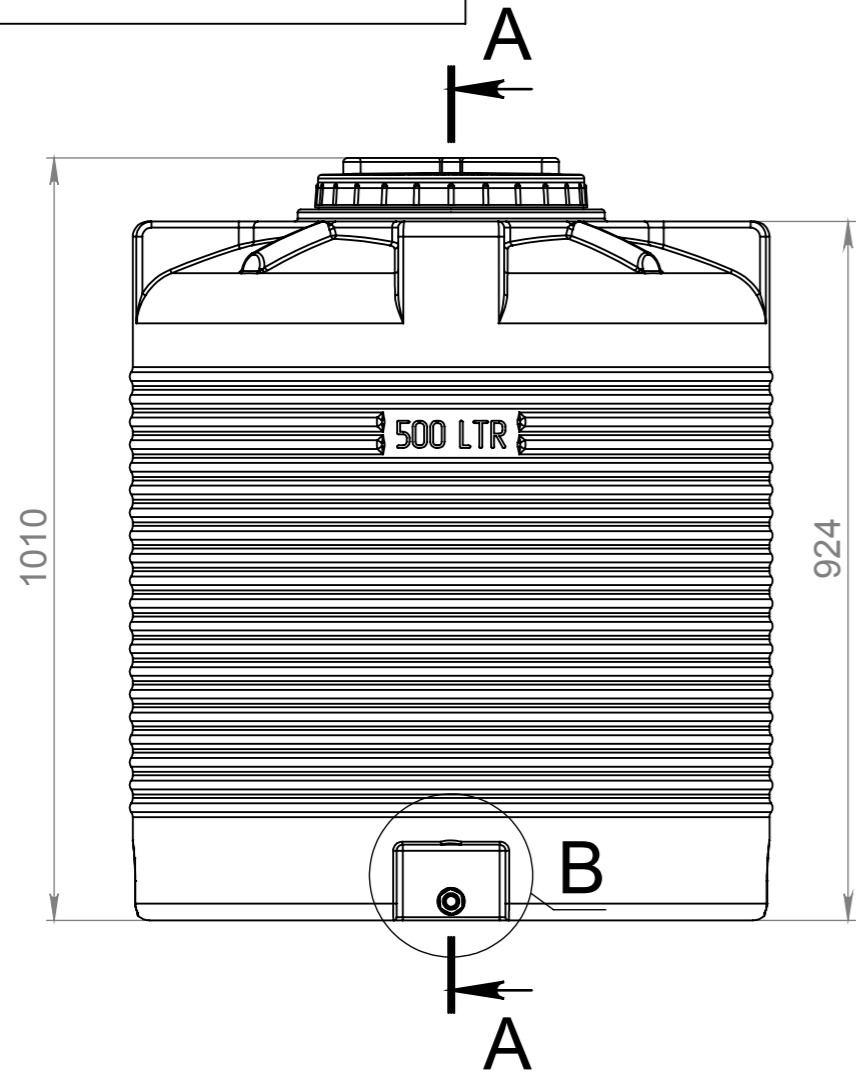
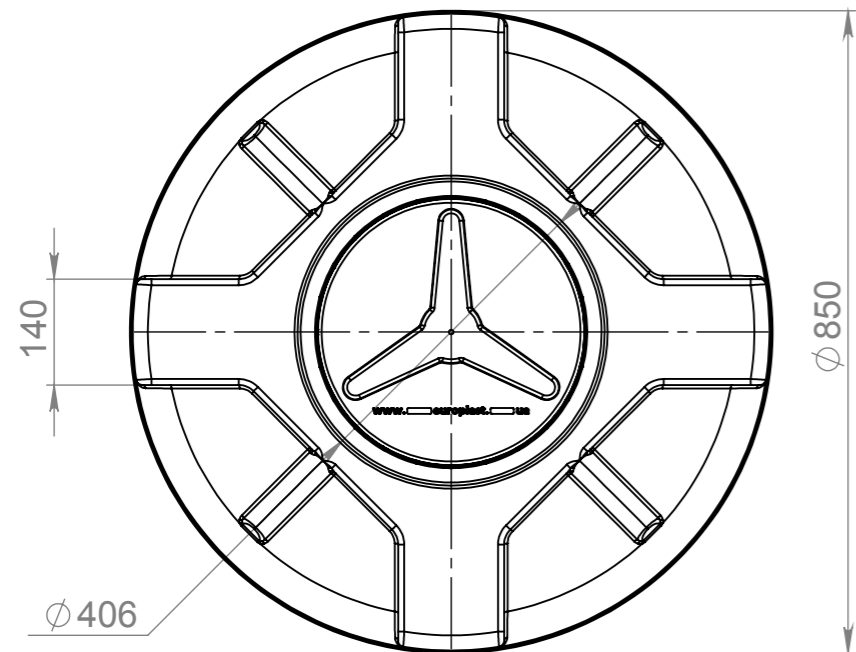
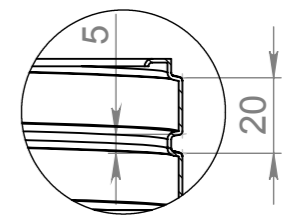
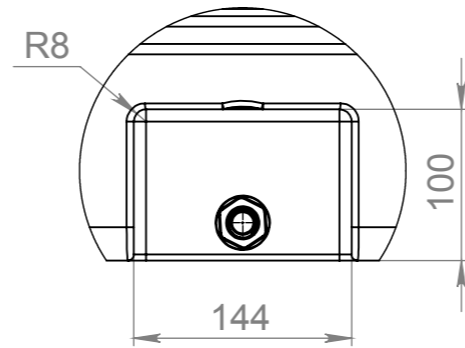


05003.B1.2СЛ012 СБ



B (1 : 5)

C (1 : 2)



Допустимое отклонение размеров +/- 5%

ЕП0002.05003.В1.2СЛ012 СБ

Изм.	Лист	№ докум.	Подп.	Дата	Емкость EV 5003	Лит.	Масса	Масштаб
Разраб.	Пров.	Т. контр.	Н. контр.	Утв.				1:10
						Лист 1	Листов 1	
						Полиэтилен LDPE		ЕВРО ПЛАСТ

Справ. №

Подп. и дата

Взам. инв. №

Инв. № дубл.

Подп. и дата

Инв. № подл.