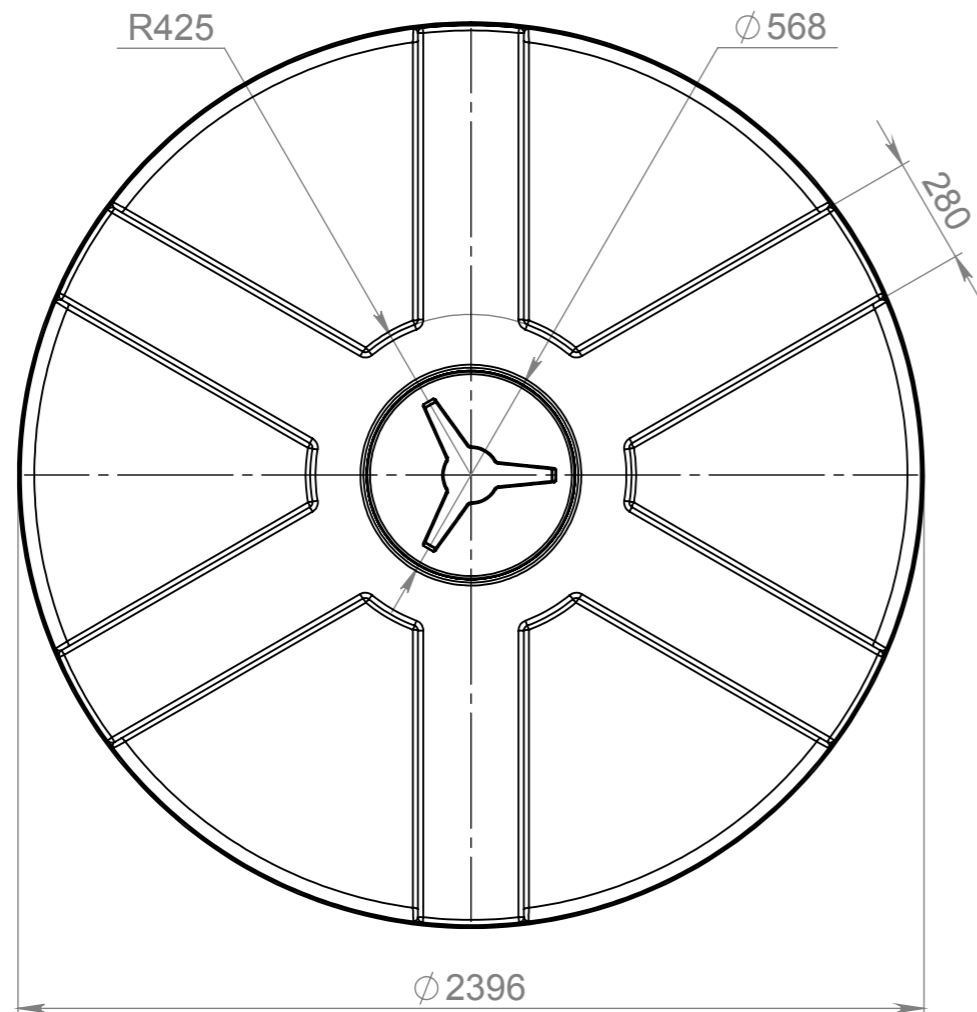
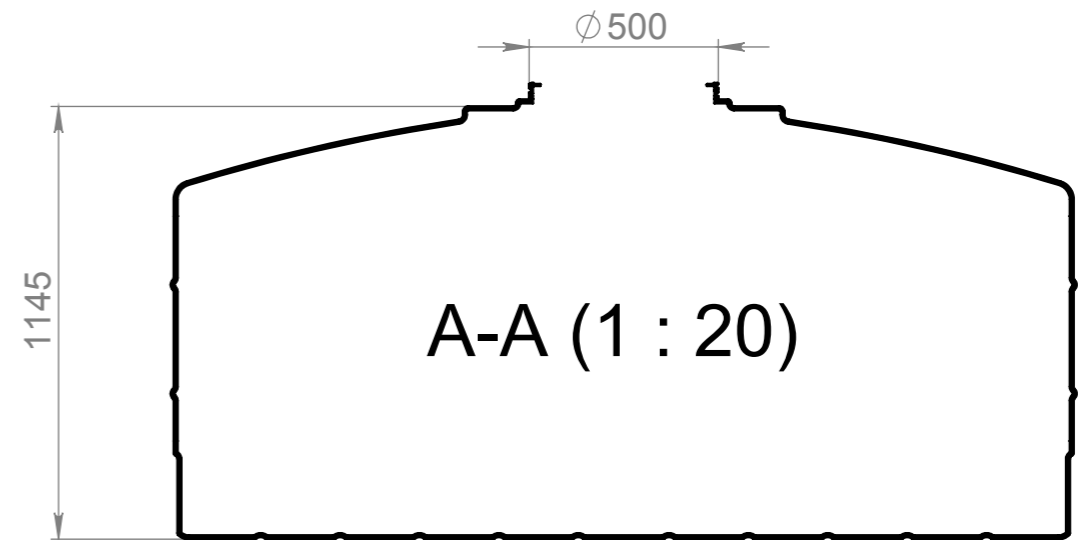
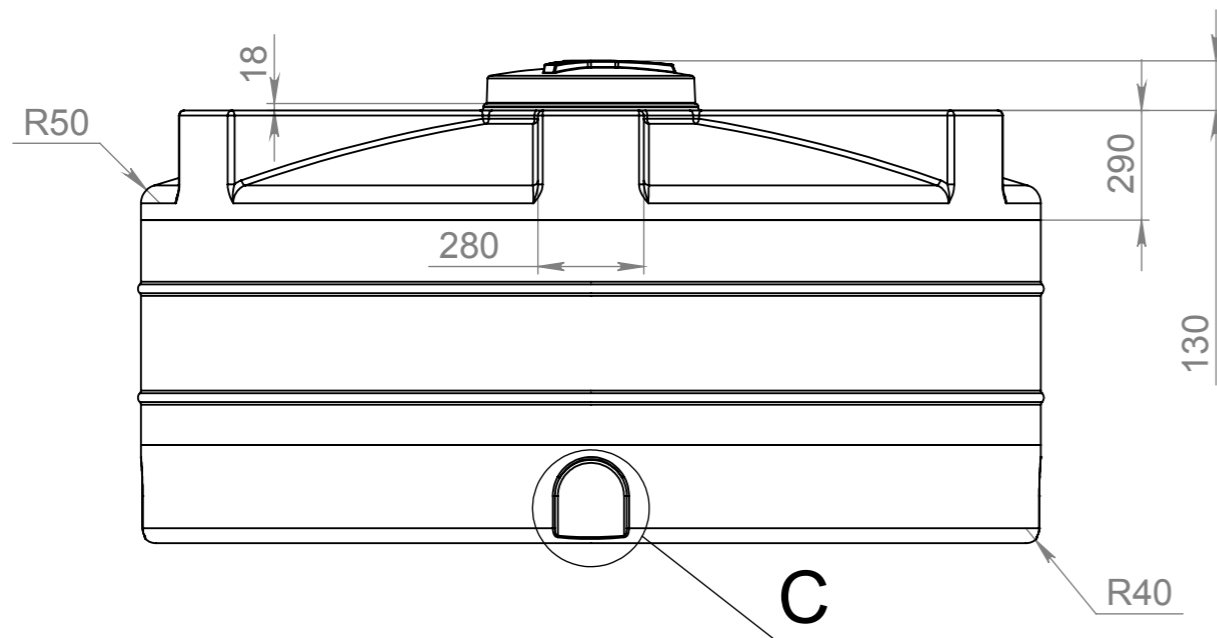
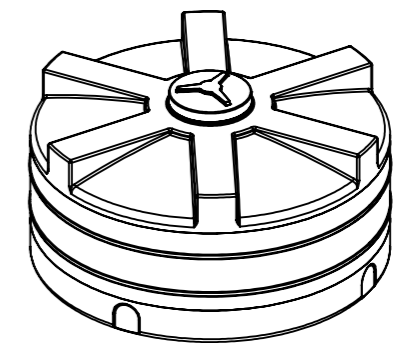
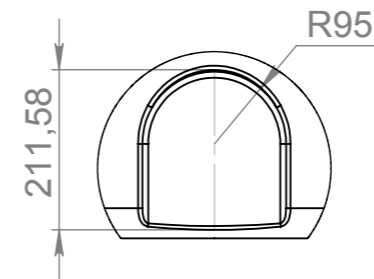


5000Ч.В1.2СЛ033 СБ



C (1 : 10)



Точность изготовления ± 5%

*Данный чертеж не является итоговым проектом и создан для ознакомительных целей

					ЕП0002.5000Ч.В1.2СЛ033 СБ		
					Емкость 5000 Ч		
					Лит. Масса Масштаб		
					1:50		
					Лист 1		Листов 1
					Полиэтилен LDPE		EURO PLAST
Изм.	Лист	№ докум.	Подп.	Дата			
Разраб.		Прокопчук В					
Пров.		Касап А					
Т. контр.							
Н. контр.							
Утв.							

Справ. №

Подп. и дата

Инв. № дубл.

Взам. инв. №

Подп. и дата

Инв. № подл.