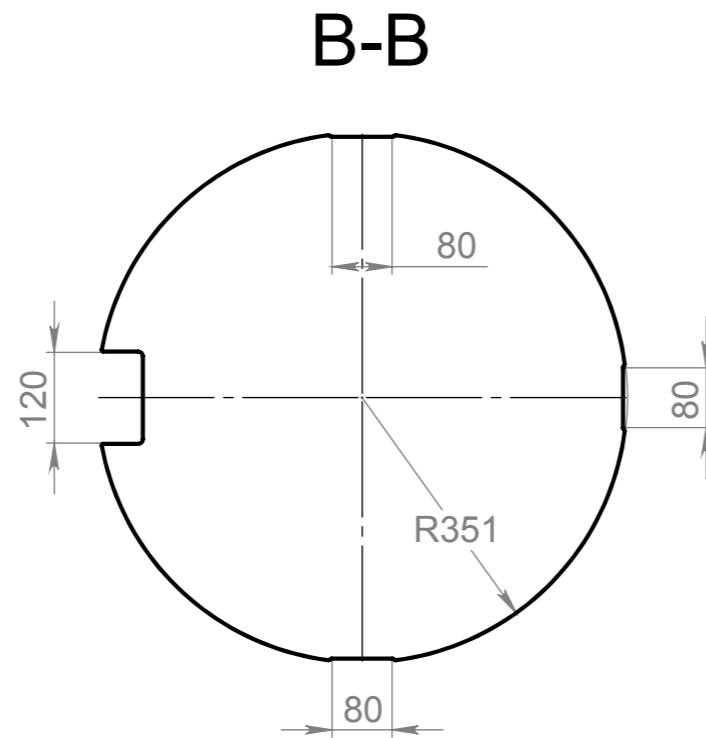
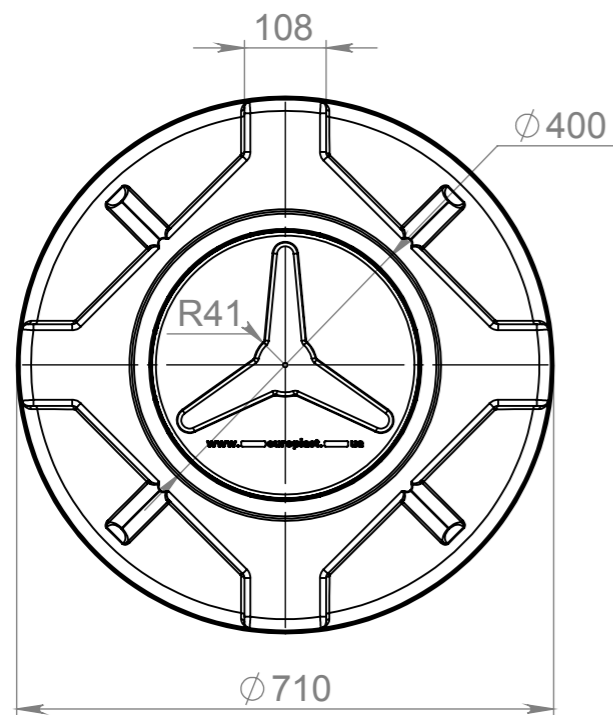
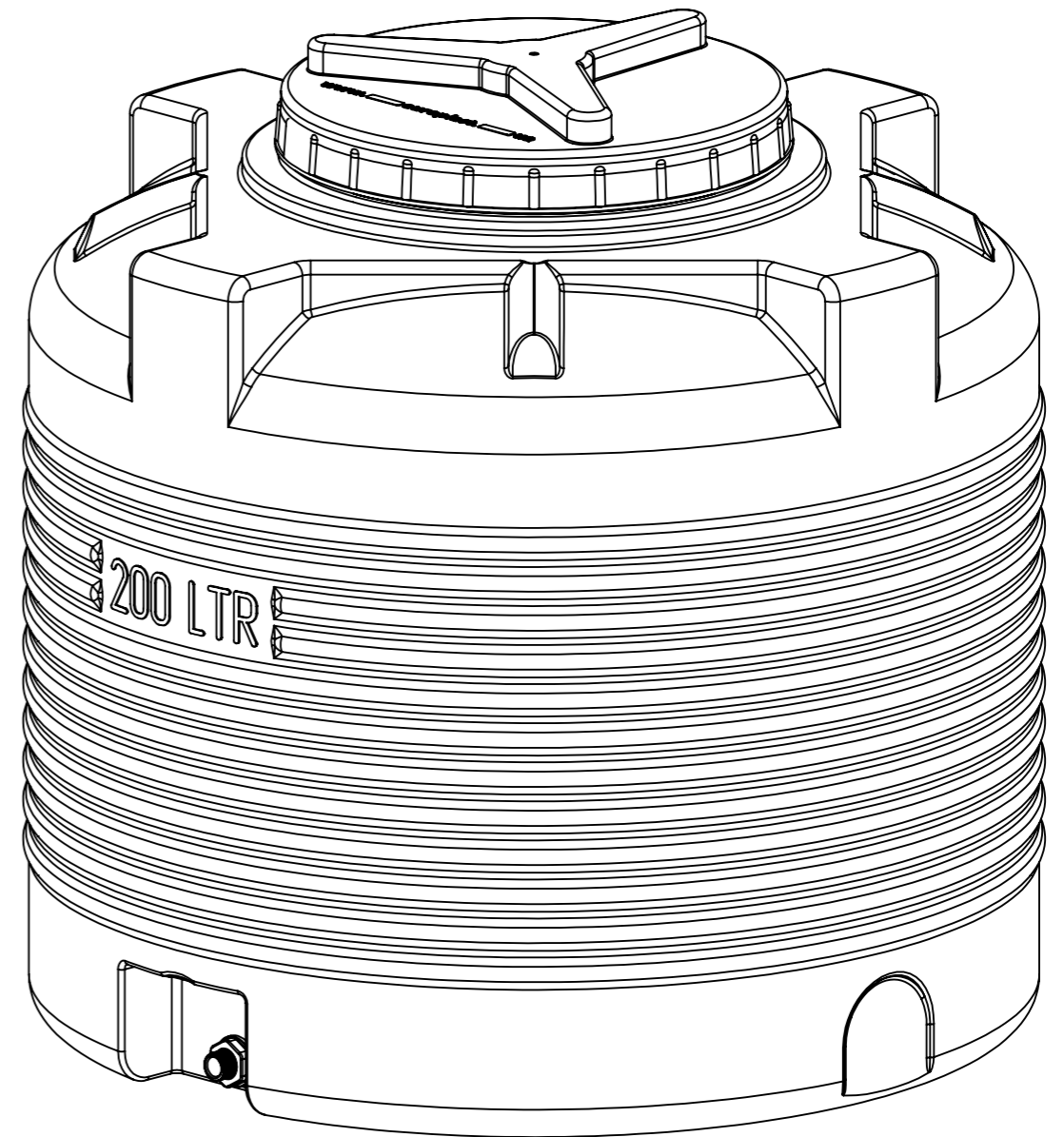
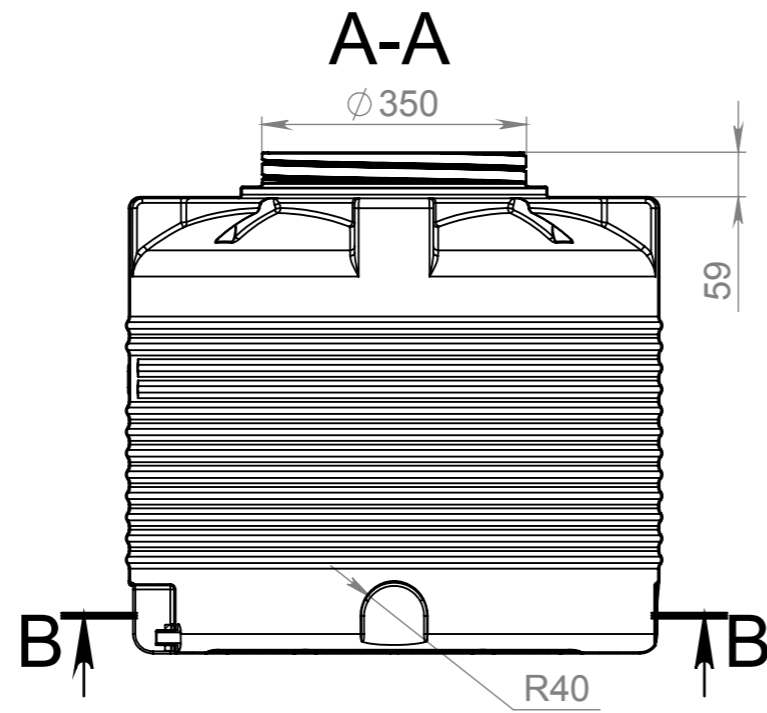
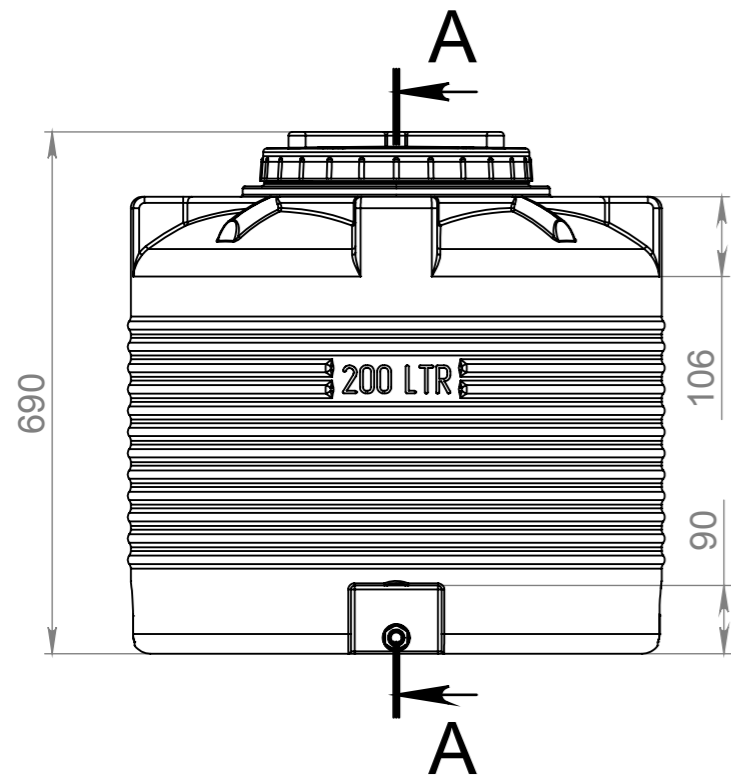


02003.B1.2СЛ006 СБ



Допустимое отклонение размеров +/- 5%

				<b>ЕП0002.02003.B1.2СЛ006 СБ</b>				
Изм.	Лист	№ докум.	Подп.	Дата	<b>Емкость EV 200 3</b>	Лит.	Масса	Масштаб
Разраб.	Прокочук В							1:10
Пров.	Касап А							
Т. контр.						Лист 1	Листов 1	
Н. контр.					Полиэтилен LDPE		<b>ЕВРО ПЛАСТ</b>	
Утв.								

Справ. №

Подп. и дата

Взам. инв. №

Инв. № дубл.

Подп. и дата

Инв. № подл.