

17500.B1.2СЛ039 СБ

Справ. №

Подп. и дата

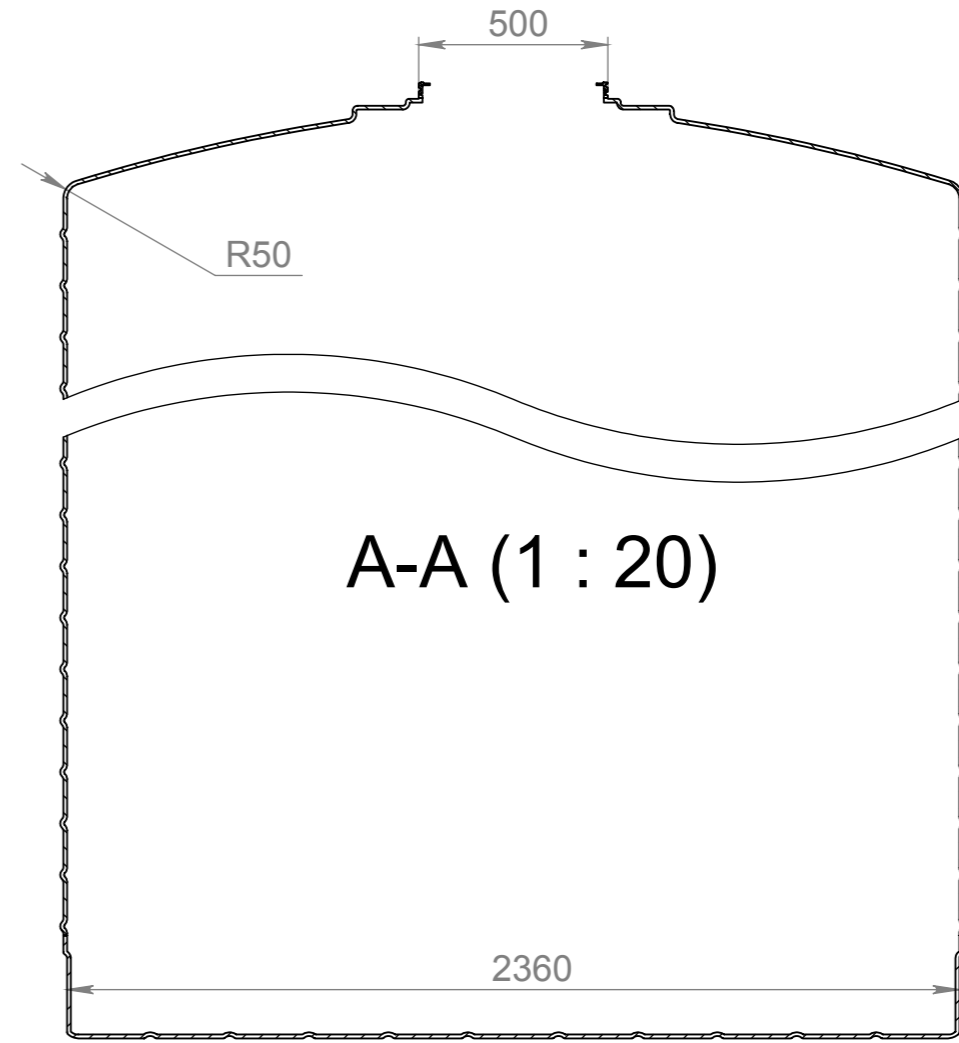
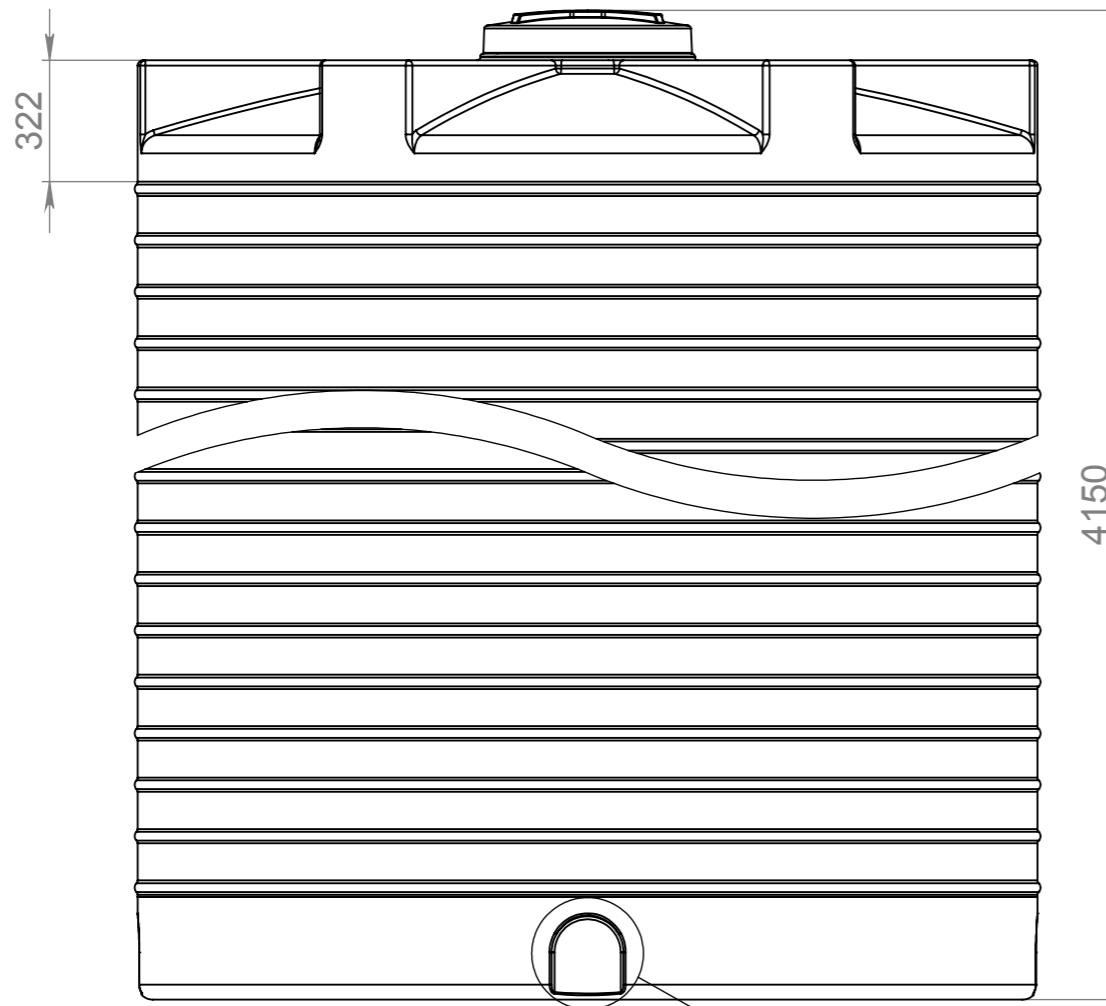
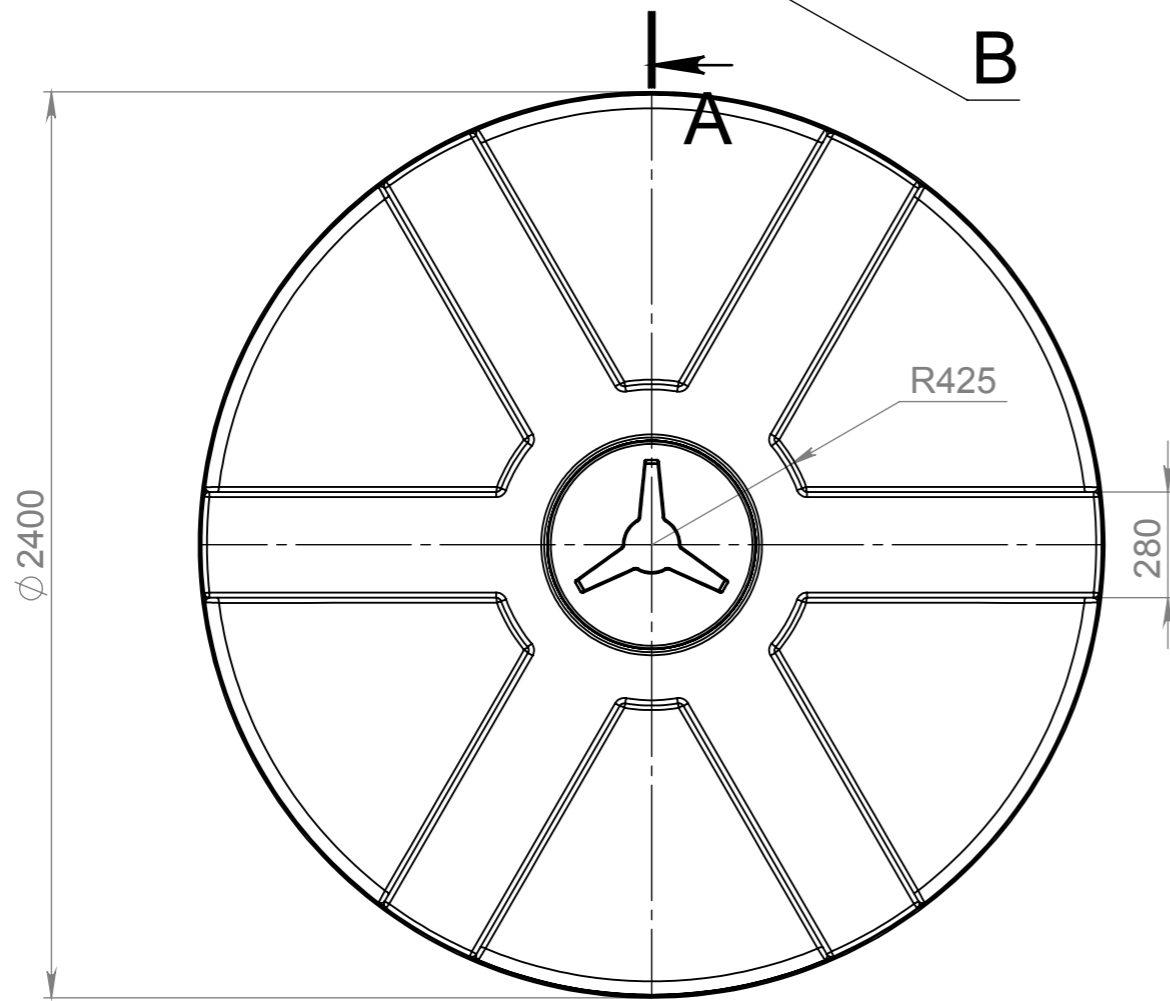
Инд. № дубл.

Взам. инв. №

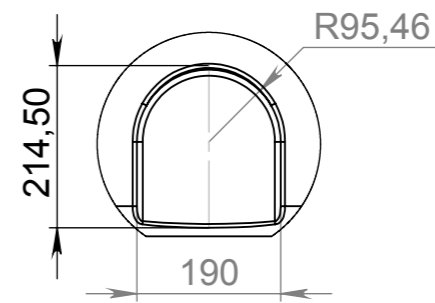
Подп. и дата

Инд. № подл.

*Данный чертеж не является итоговым проектом и создан для ознакомительных целей



В (1 : 10)



Допустимое отклонение размеров +/- 5%

					ЕП0002.17500.B1.2СЛ039 СБ		
					Емкость 17500		
					Полиэтилен LDPE		
					EURO PLAST		
Изм.	Лист	№ докум.	Подп.	Дата	Лит.	Масса	Масштаб
Разраб.	Пров.	Т. контр.	Н. контр.	Утв.			1:20
					Лист 1	Листов 1	