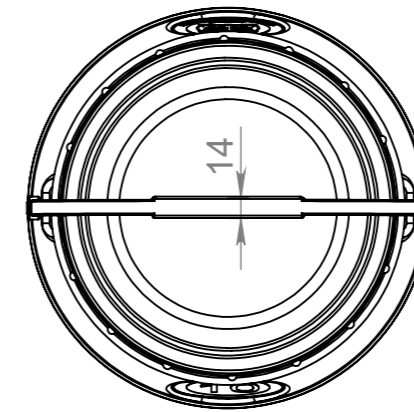
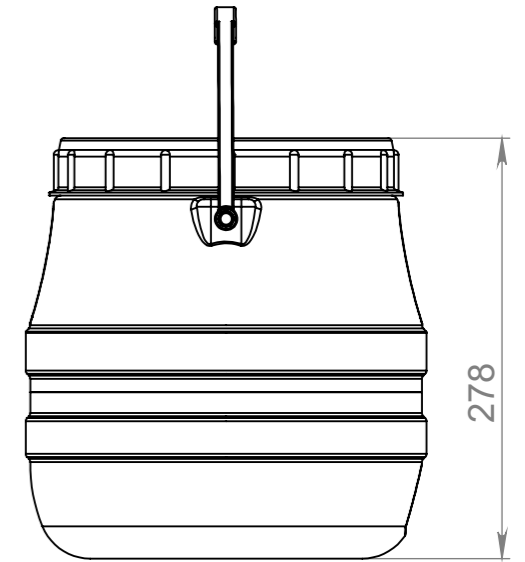
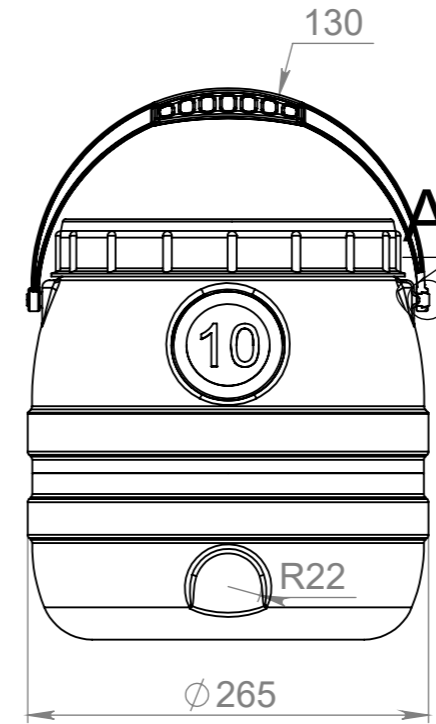
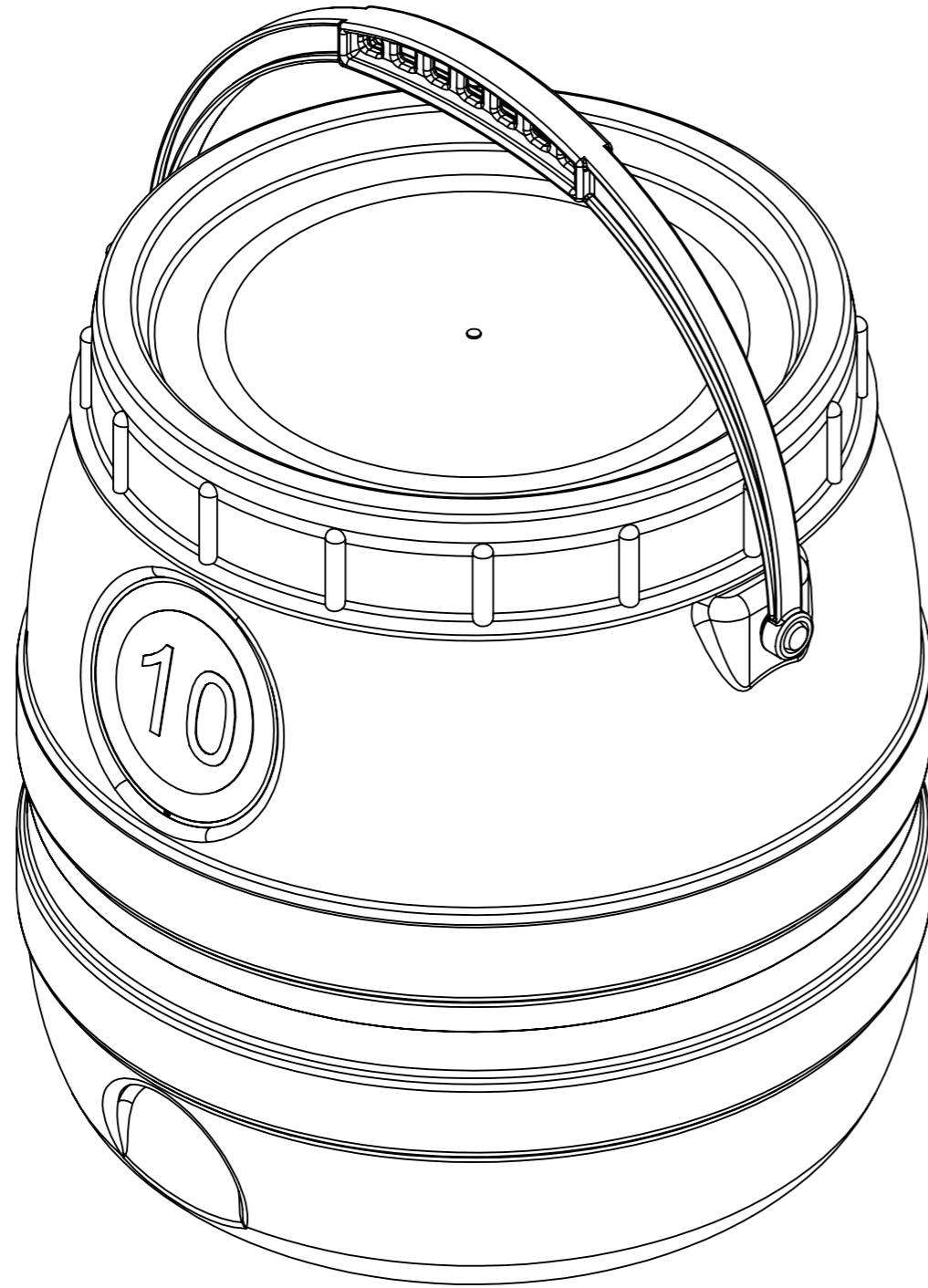
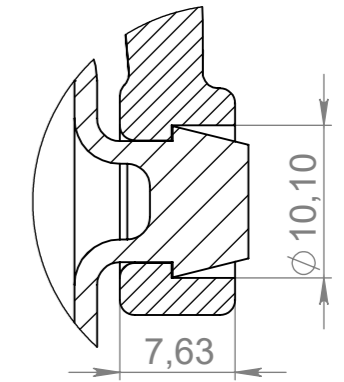


EP0001 10.51.1C/1001.CB



A (2 : 1)



Допустимые отклонения размеров +/- 3%

Спраб. №

Подп. и дата

Инд. № дубл.

Взам. инд. №

Подп. и дата

Инд. № подл.

*Данный чертеж не является итоговым проектом и создан для ознакомительных целей

| | | | | | | | | |
|-----------|------|----------------|-------|------|--------------------------------|--------|-------------------|---------|
| | | | | | EP0001 10.51.1C/1001.CB | | | |
| Изм. | Лист | № докум. | Подп. | Дата | Бидон 10 литров | Лит. | Масса | Масштаб |
| Разраб. | | Прокопчук В.А. | | | | | ---- | 1:5 |
| Пров. | | Касап А.М. | | | | Лист 1 | Листов 1 | |
| Т. контр. | | | | | | | | |
| Н. контр. | | | | | Полиэтилен LDPE | | EURO PLAST | |
| Утв. | | | | | | | | |